

# R

## MATERIAL | Medienrückgabe-System

*Zurückgeben von Medien? Jederzeit auch außerhalb der Öffnungszeiten*

*Mit unserem Medienrückgabe-System bieten Sie mehr Service ohne Mehraufwand und gewinnen Personalkapazität. Ein perfekter Baustein für die moderne Bibliothek.*

*Zeitlos schön im Design. Zeit sparend für Nutzer und Bibliotheksmitarbeiter.*

*Mit sicherer Technik für schonende Rückgabe und Sammlung.*



**H** Zur serienmäßigen Ausstattung des Medienrückgabe-Systems gehört:

- Eine speziell entwickelte Einschubtechnik, die verhindert, dass Flüssigkeiten oder sonstiger Unrat zu den Medien gelangt.
- Die Bücher und Nonbook-Medien werden getrennt eingeschoben. Sie gleiten schonend und langsam durch einen durchdachten Einwurfmechanismus in die Rollwagen.
- Eine Überladungssicherung verhindert, dass Medien bei vollen Rollwagen noch nachgeschoben werden.
- Die Bodenplatte dient zum Arretieren der Rollwagen.
- Die Einschubtechnik lässt sich jederzeit verriegeln – so kann an bestimmten Tagen eine Buchrückgabe verhindert werden.
- Die Höhe der Einschubfächer für Bücher und Nonbook-Medien beträgt 100 mm.
- Das Gesamtgewicht des Gehäuses mit Rollwagen für Bücher und Nonbook-Medien beträgt ohne Medien 130 Kilogramm.
- Ein Sicherheitsschloss (PZ-Halbzylinderschloss) kommt zum Einsatz. Wenn ein Zentralschlüssel von der Bibliothek gewünscht wird, liefern wir das System auch vorgefertigt. Es muss nur noch das bereits vorhandene Zentralzylinder-Schloss eingesetzt werden. Den Zentralschlüssel kann die Bibliothek allerdings nur selbst beantragen, da dafür spezielle Daten und Angaben nötig sind.
- Das System ist mit einer Standard-Beschriftung ausgestattet.

Die Rollwagen haben eine kontrollierte Bodenabsenkung, und der Federboden in den Rollwagen ist mit Filz ausgestattet.

- Der Rollwagen für Bücher nimmt circa 120 Bücher auf.
- Der Rollwagen für Nonbook-Medien fasst circa 100 Medien.
- Ein bequemer Griff erleichtert den Rücktransport in den Medienbestand.
- Beide Rollwagen sind mit vier Lenkrollen mit 100 mm Durchmesser ausgestattet, zwei davon sind feststellbar.

Zum Entfernen der Fingerabdrücke und zum Reinigen empfehlen wir das Edelstahl-Pflegespray.

**Wichtiger Hinweis für den Standort des Medienrückgabe-Systems:**  
Da das Medienrückgabe-System zur positionsgenauen Führung der Rollwagen über einen durchgängigen Boden verfügt, ist es erforderlich, dass das Medienrückgabe-System auf einer ebenen und glatten Fläche steht. Durch jede Ausgleichsmaßnahme wird das Einschieben der Rollwagen erschwert.

Das Medienrückgabe-System für Bücher ist TÜV geprüft!



**Medienrückgabe-System**

Metall, pulverbeschichtet, metallic Silber, für den wettergeschützten Bereich

	ekz-Nr.
für Bücher, Entnahmetür vorne, inkl. 1 Rollwagen, B 660 mm, H 1430 mm, T 790 mm	8090939-0807
für Bücher und Nonbook-Medien, Entnahmetür vorne, inkl. 2 Rollwagen, B 880 mm, H 1430 mm, T 790 mm	8090906-0807

**Rollwagen für Medienrückgabe-System frei aufgestellt**

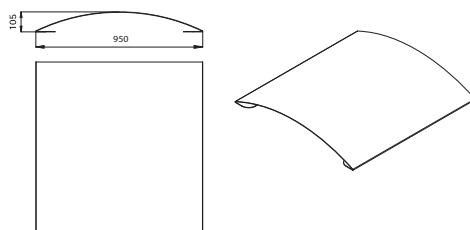
Metall, eisenglimmer, ähnlich DB 702, Absenkmechanismus

	ekz-Nr.
für ca. 120 Bücher, mit Gummi-Lenkrollen und Griff, B 430 mm, H 920 mm, T 740 mm	8090917-0807
für ca. 100 Nonbook-Medien, mit Gummi-Lenkrollen und Griff, B 240 mm, H 920 mm, T 740 mm	8090920-0807

**Medienrückgabe-System**

Edelstahl gebürstet, für die Außenaufstellung

	ekz-Nr.
für Bücher und Nonbook-Medien, Entnahmetür vorne, mit Wetterschutz-Tonnendach als Segmentbogen, inkl. 2 Rollwagen, B 880 mm, H 1430 mm, T 790 mm	8090941-0807



Edelstahl-Pflegespray

	ekz-Nr.
	8090798

# H

## Medienrückgabe-System als Wandeinbau

Das System für Buch und Nonbook lässt sich in eine Wand oder Tür einbauen. Die Einbautiefen sind nach Aufmaß zwischen 30 und 240 mm lieferbar. Hinter der Wand in einem Gehäuse aus Metall befinden sich die Rollwägen und der Verschlussmechanismus.

Die Auslieferung und Installation innerhalb Deutschlands erfolgt durch geschultes Personal.

Für die Lieferung und Montage im Ausland fragen Sie bitte an.



## Medienrückgabe-System Wandeinbau

bestehend aus einem Einwurfmechanismus, rückseitig, Metall, pulverbeschichtet, metallic Silber

ekz-Nr.

für Bücher und Nonbook-Medien, zum Einbau hinter einer Wand mit einer Stärke von 30-240 mm, inkl. 2 Rollwägen

8090825-0807

## Rollwägen für Medienrückgabe-System

Metall, eisenglimmer, ähnlich DB 702, Griff rückseitig, Absenkmechanismus

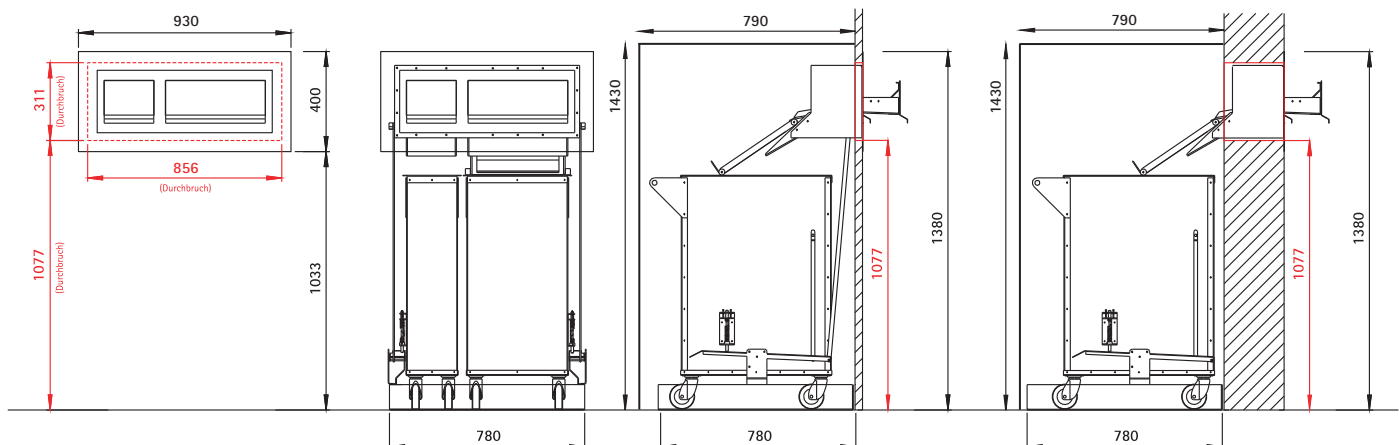
ekz-Nr.

für ca. 120 Bücher, mit Gummi-Lenkrollen und Griff, B 430 mm, H 920 mm, T 740 mm

8090919-0807

für ca. 100 Nonbook-Medien, mit Gummi-Lenkrollen und Griff, B 240 mm, H 920 mm, T 740 mm

8090922-0807



*Wir sind das führende Serviceunternehmen für Bibliotheken. Für alle Anforderungen einer erfolgreichen Bibliothek bieten wir zukunftsweisende Systemlösungen: Von der Raum- und Einrichtungsplanung, von funktionsgerechten, ästhetisch und qualitativ hochwertigen Möbeln über eine Fülle von Bibliotheksmaterialien bis hin zu technisch innovativen Lösungen bei der Verbuchung. Vom Bestandsaufbau und von der Erschließung der Medien bis hin zu Beratung und Seminaren. Viele Bibliotheken, Kultur- und Bauämter, Architekturbüros, Institute und Bildungseinrichtungen in Europa arbeiten erfolgreich mit uns zusammen. Sie schätzen unsere Erfahrung und Verlässlichkeit, die Ideen und die Bereitschaft, gemeinsam mit ihnen neue Wege zu gehen.*



**Deutschland**  
ekz.bibliotheksservice GmbH  
Bismarckstraße 3  
72764 Reutlingen  
Tel. +49 (0) 7121 144-0  
Fax +49 (0) 7121 144-280  
info@ekz.de  
www.ekz.de

**Österreich**  
ekz.bibliotheksservice GmbH  
Niederlassung Österreich  
Johann-Wolf-Straße 13  
5016 Salzburg  
Tel. +43 (0) 662 844699-0  
Fax +43 (0) 662 844699-19  
info@ekz.at  
www.ekz.at

**Frankreich**  
ekz.bibliotheksservice GmbH  
Niederlassung Frankreich  
Parc d'activités des couturiers  
16, rue des couturières  
67240 Bischwiller  
Tel. +33 (0) 388 074070  
Fax +33 (0) 388 074071  
contact@ekz.fr  
www.ekz.fr

**Vertrieb in der Schweiz**  
SBD.bibliotheksservice ag  
SSB.service aux bibliothèques sa  
Zähringerstrasse 21  
3001 Bern  
Tel. +41 (0) 31 30612-12  
Fax +41 (0) 31 30612-13  
info@sbd.ch

**Unsere Vertriebspartner in Europa**  
finden Sie unter [www.ekz.de](http://www.ekz.de).

**I** Wünnen Sie weitere Informationen?  
Fragen Sie uns, wir beraten Sie gerne.  
**Deutschland** Tel. +49 (0) 7121 144-224  
Karin.Kern@ekz.de  
**Österreich** Tel. +43 (0) 662 844699-11  
info@ekz.at