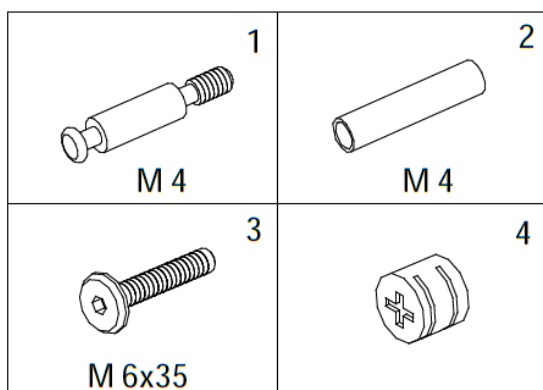
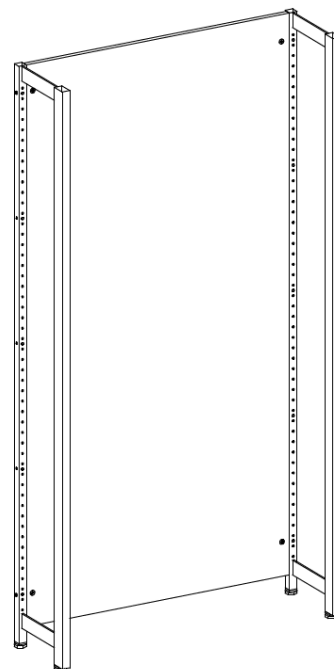
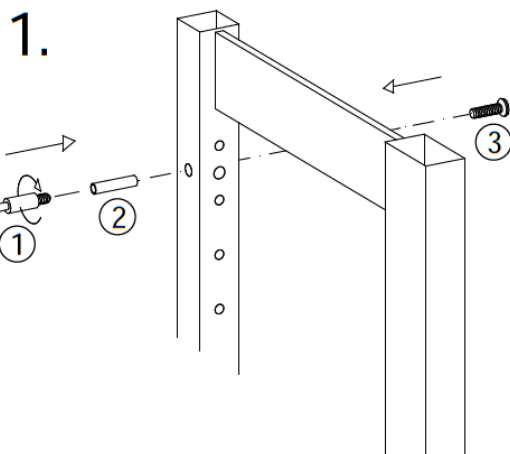


Montageanleitung

Rückwand aus **Holzwerkstoff** für Wandregal Grundeinheit R. 1,2,5,6 + 7



2.

