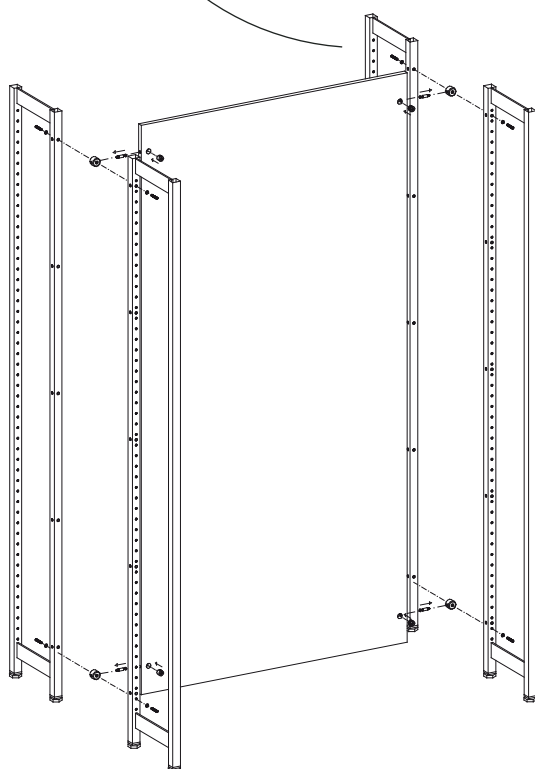
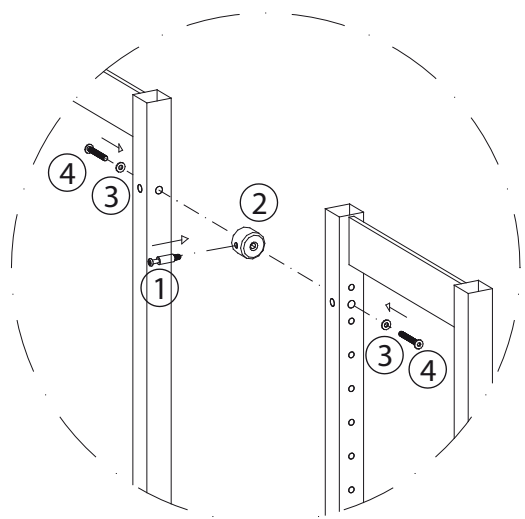
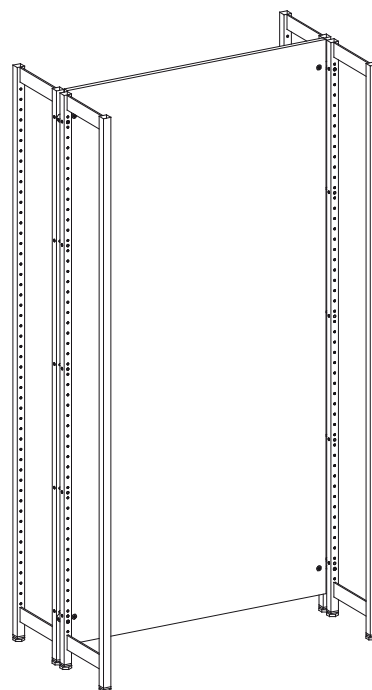


Montageanleitung

Mittelwand aus Holzwerkstoff für Doppelregal Grundeinheit R.3 + R.4



<p>1 (4x) M 4</p>	<p>3 (8x) M 6</p>
<p>2 (4x)</p>	<p>4 (8x) M 6x35</p>

