

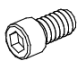
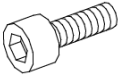
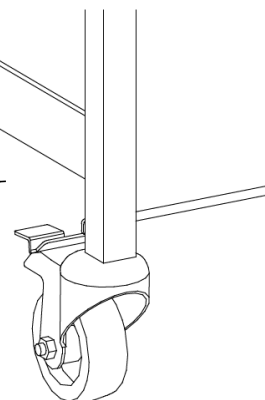
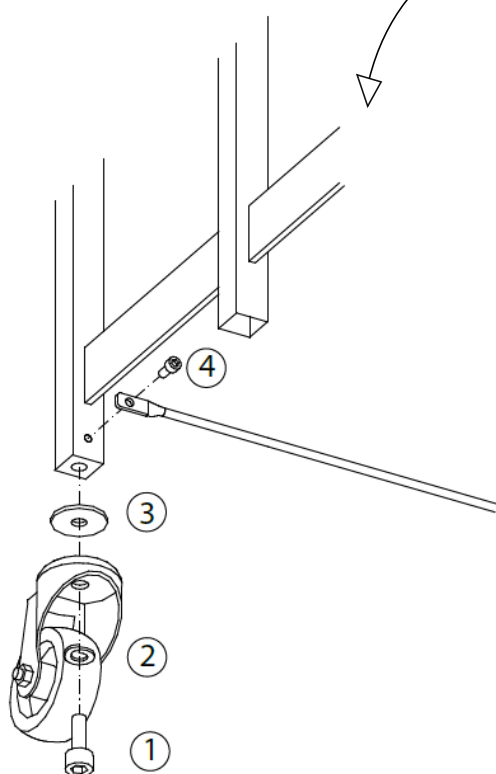
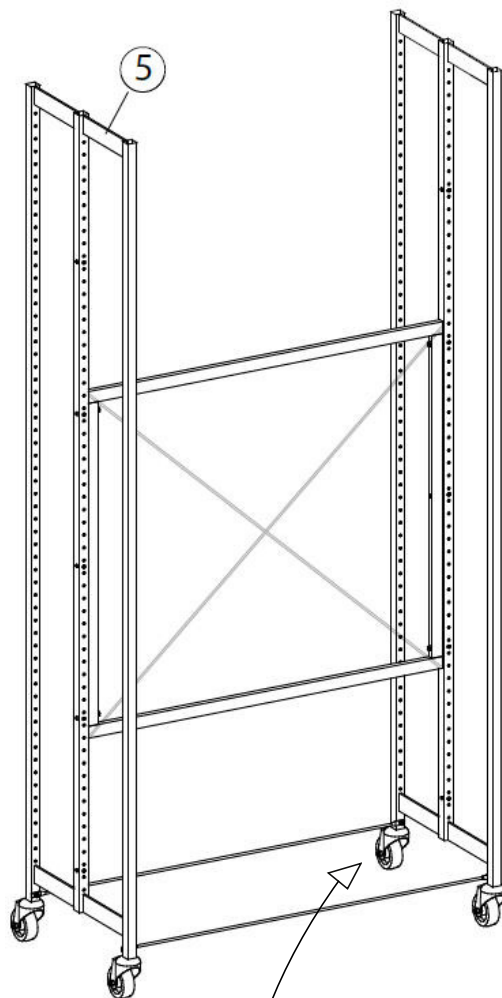


# Montageanleitung



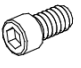
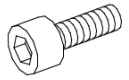
Rollen für Doppelregal R.1 + R.2 + R.5 + R.6 + R.7 - Grundeinheit

Beschlagset Nr. 9601295 / Grundeinheit

 M 10	 M 10
 M 6x12	 M 10x30
<p>Sicherheitshinweis: <span style="float: right;">5</span> Dieser ist gut sichtbar am montierten Regal aufzukleben</p>	



Beschlagset Nr. 9601296 / Anbaueinheit

 3 M 10	 2 M 10
 4 M 6x12	 1 M 10x30
<p>Sicherheitshinweis: <span style="float: right;">5</span> Dieser ist gut sichtbar am montierten Regal aufzukleben</p>	

