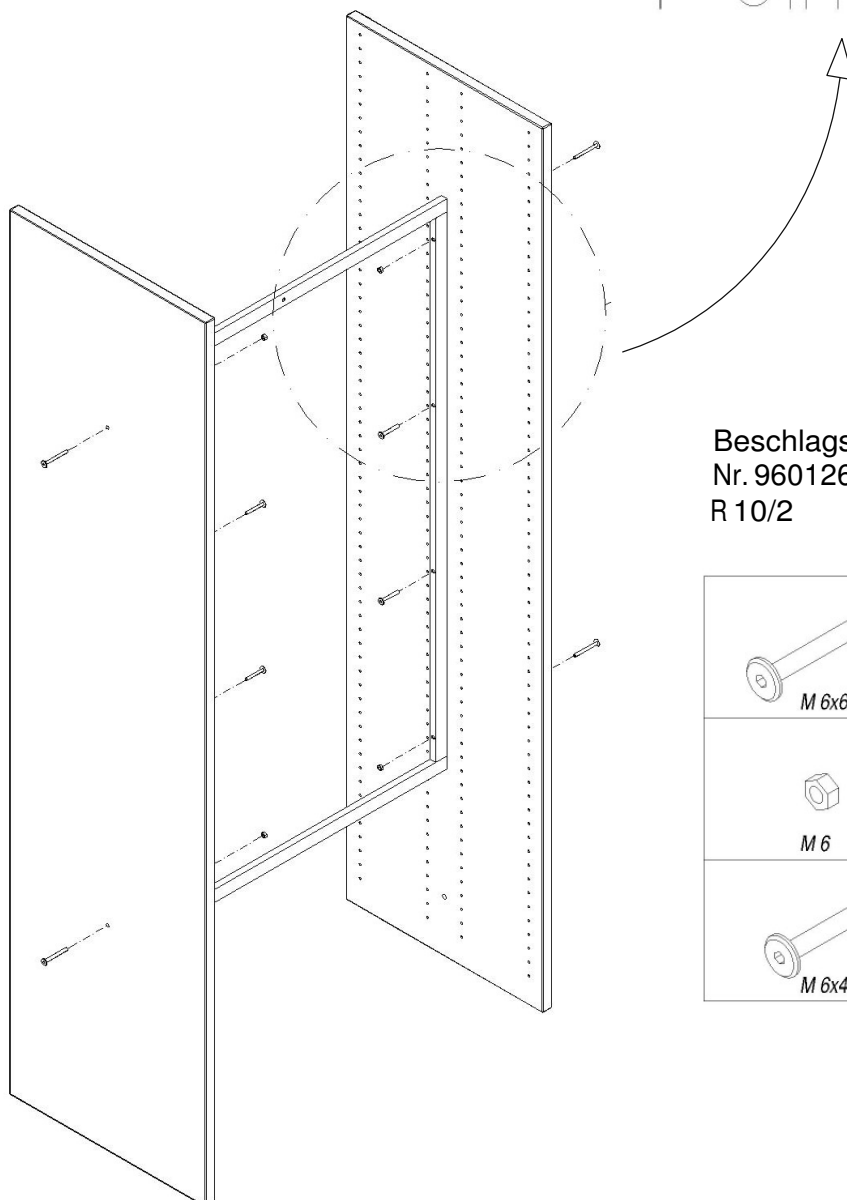
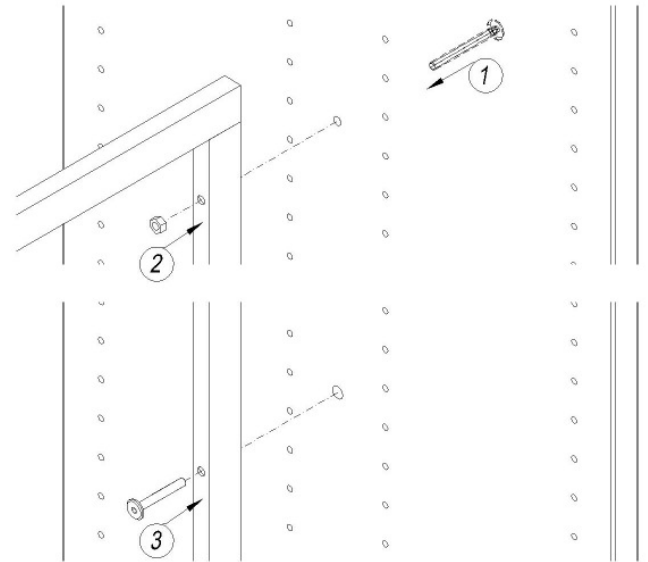


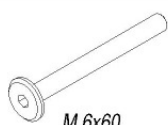
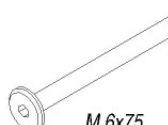


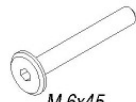
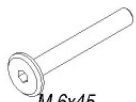
Montageanleitung

Rahmentraverse für Regalsysteme R.10/2 + 10/4 - Grundeinheit



Beschlagset
Nr. 9601260
R 10/2

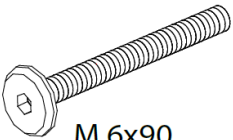
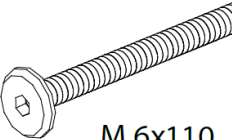

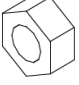
Beschlagset
Nr. 9601164
R 10/4

 1 M 6x60	 1 M 6x75
 2 M 6	 2 M 6
 3 M 6x45	 3 M 6x45

Rahmentraverse für Regalsysteme R. 10 / 2 + 10 / 4 - Anbaueinheit

Beschlagset
Nr. 9601261
R 10/2

Beschlagset
Nr. 9601165
R 10/4

 <p>M 6x90</p> <p>1</p>	 <p>M 6x110</p> <p>1</p>
 <p>M 6</p> <p>2</p>	 <p>M 6</p> <p>2</p>

